

studio XPS™

INSTRUKCJA KONFIGURACJI



YOURS IS HERE




studio xps™

INSTRUKCJA KONFIGURACJI

Model: D03M

Typ: D03M001

Uwagi, przestrogi i ostrzeżenia

-  **UWAGA:** Napis UWAGA wskazuje ważną informację, która pozwala lepiej wykorzystać posiadany system komputerowy.
-  **PRZESTROGA:** Napis PRZESTROGA informuje o sytuacjach, w których występuje ryzyko uszkodzenia sprzętu lub utraty danych i przedstawia sposoby uniknięcia problemu.
-  **OSTRZEŻENIE:** Napis OSTRZEŻENIE informuje o sytuacjach, w których występuje ryzyko uszkodzenia sprzętu, obrażeń ciała lub śmierci.

Informacje zawarte w tym dokumencie mogą ulec zmianie bez uprzedzenia.

© 2009 Dell Inc. Wszelkie prawa zastrzeżone.

Powielanie tych materiałów w jakikolwiek sposób bez pisemnej zgody firmy Dell Inc. jest surowo zabronione.

Znaki towarowe użyte w tekście: *Dell*, logo *DELL*, *YOURS IS HERE*, *Studio XPS*, *Dell On Call* i *DellConnect* są znakami towarowymi firmy Dell Inc.; *Intel* jest zastrzeżonym znakiem towarowym, a *Core* jest znakiem towarowym firmy Intel Corporation w Stanach Zjednoczonych i w innych krajach; *Microsoft*, *Windows*, *Windows Vista* i logo przycisku Start systemu *Windows Vista* są znakami towarowymi lub zastrzeżonymi znakami towarowymi firmy Microsoft Corporation w Stanach Zjednoczonych i/lub w innych krajach; *Blu-ray Disc* jest znakiem towarowym firmy Blu-ray Disc Association; *Bluetooth* jest zastrzeżonym znakiem towarowym firmy Bluetooth SIG, Inc. i jest używany przez firmę Dell na podstawie licencji.

Tekst może zawierać także inne znaki towarowe i nazwy towarowe odnoszące się do podmiotów posiadających prawa do tych znaków i nazw lub do ich produktów. Firma Dell Inc. nie rości sobie praw własności do znaków towarowych i nazw towarowych innych niż jej własne.

Spis treści


Konfigurowanie komputera	
Studio XPS Desktop	5
Podnoszenie komputera	6
Przygotowywanie komputera do pracy	7
Podłącz wyświetlacz	8
Podłącz klawiaturę i mysz	10
Podłącz kabel sieciowy (opcjonalnie)	11
Podłącz kabel zasilania	12
Naciśnij przycisk zasilania	12
Skonfiguruj system operacyjny	13
Nawiąż połączenie z Internetem (opcjonalnie)	14
Korzystanie z komputera	
Studio XPS Desktop	18
Funkcje — widok z przodu	18
Funkcje — widok z góry	20
Funkcje — widok z tyłu	23
Złącza na panelu tylnym	25
Funkcje oprogramowania	28
Program Dell DataSafe Online Backup	33
Pasek Dell Dock	34
Rozwiązywanie problemów	36
Kody dźwiękowe	36
Problemy z siecią	37
Problemy z zasilaniem	38
Problemy z pamięcią	40
Blokowanie się komputera i problemy z oprogramowaniem	42

Spis treści

Korzystanie z narzędzi pomocy technicznej.	45	Automatyczna obsługa stanu zamówienia	67
Program Dell Support Center.	45	Informacje o produkcie	68
Komunikaty systemowe	46	Zwracanie produktów w celu dokonania naprawy gwarancyjnej lub uzyskania zwrotu pieniędzy.	68
Narzędzie do rozwiązywania problemów ze sprzętem.	49	Zanim zadzwonisz.	70
Program Dell Diagnostics	50	Kontakt z firmą Dell	71
Przywracanie systemu operacyjnego	55	Dodatkowe informacje i zasoby . . .	72
Przywracanie systemu.	56	Podstawowe dane techniczne. . . .	75
Program Dell DataSafe Local Backup. . .	57	Dodatek	80
Program Dell Factory Image Restore . .	59	Uwaga dotycząca produktów firmy Macrovision.	80
Ponowne instalowanie systemu operacyjnego.	61	Informacja dotycząca oficjalnej normy meksykańskiej (Norma Oficial Mexicana, tylko dla Meksyku).	81
Uzyskiwanie pomocy.	64	Indeks.	82
Pomoc techniczna i obsługa klienta. . .	65		
usługa DellConnect	66		
Usługi internetowe.	66		

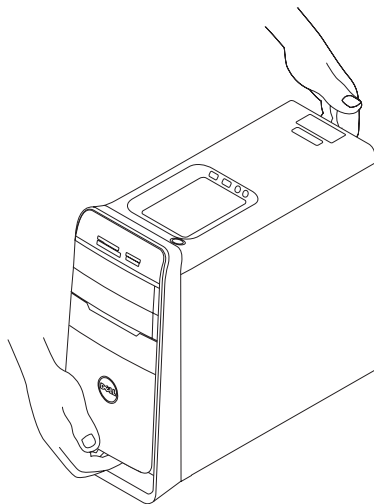
Konfigurowanie komputera Studio XPS Desktop

W tej sekcji zamieszczono informacje o przygotowywaniu komputera Studio XPS™ 8100 Desktop do pracy.

 **OSTRZEŻENIE:** Przed rozpoczęciem procedur opisanych w tej sekcji należy zapoznać się z instrukcjami dotyczącymi bezpieczeństwa dostarczonymi z komputerem. Dodatkowe zalecenia dotyczące bezpieczeństwa można znaleźć na stronie Regulatory Compliance (Informacje o zgodności z przepisami prawnymi) pod adresem www.dell.com/regulatory_compliance.

Podnoszenie komputera

Dla własnego bezpieczeństwa i dla uniknięcia uszkodzenia sprzętu komputer należy podnosić za przeznaczone do tego celu miejsca z przodu i z tyłu komputera.



Przygotowywanie komputera do pracy

Przygotowując komputer do pracy, należy ustawić go na równej powierzchni i w miejscu, które zapewnia łatwy dostęp do źródła zasilania oraz odpowiedni przepływ powietrza.

Utrudnienie przepływu powietrza może spowodować przegrzanie się komputera.


W celu uniknięcia przegrzania należy pozostawić co najmniej 10,2 cm (4 cale) wolnego miejsca z tyłu komputera oraz co najmniej 5,1 cm (2 cale) ze wszystkich innych stron. Włączonego komputera nie wolno umieszczać w zamkniętych pomieszczeniach, takich jak szafka lub szuflada.





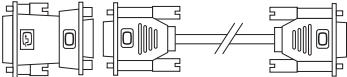
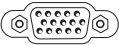

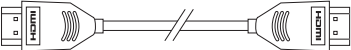


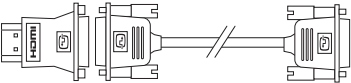

Podłącz wyświetlacz

Komputer jest wyposażony w zintegrowane złącza wideo. Podłącz monitor do zintegrowanego złącza HDMI lub DVI.

Przejsiówki DVI-VGA i HDMI-DVI, a także dodatkowe kable HDMI lub DVI można nabyć w witrynie pod adresem **www.dell.com**.

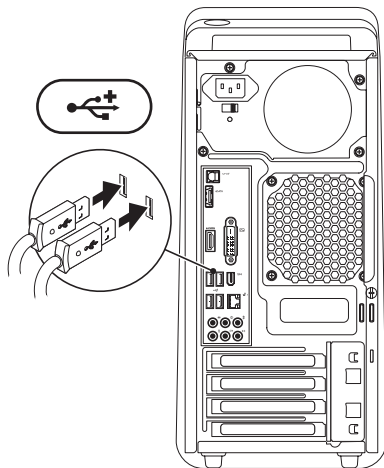
Należy pamiętać o użyciu odpowiedniego kabla stosownie do złączy, w jakie jest wyposażona karta graficzna i monitor. Złącza dostępne w komputerze i w monitorze przedstawia poniższa tabela.

 **UWAGA:** Jeden monitor należy podłączyć TYLKO DO JEDNEGO złącza w komputerze.

Typ połączenia	Komputer	Kabel	Monitor
DVI-DVI (kabel DVI)			
DVI-VGA (przejściówka DVI-VGA + kabel VGA)			
HDMI-HDMI (kabel HDMI)			
HDMI-DVI (przejściówka HDMI-DVI + kabel DVI)			


Podłącz klawiaturę i mysz

Podłącz klawiaturę i mysz USB do złączy
USB na tylnym panelu komputera.

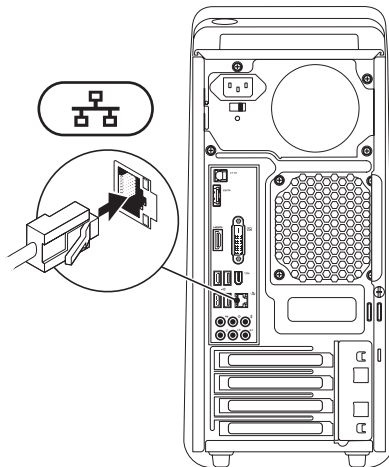


Podłącz kabel sieciowy (opcjonalnie)

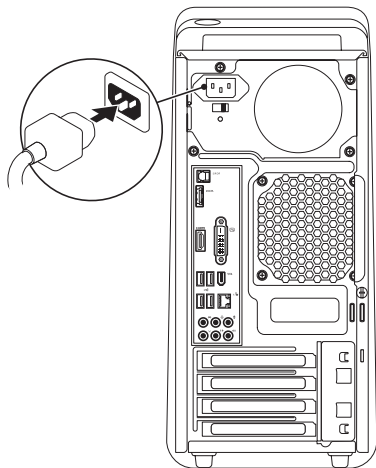
Połączenie sieciowe nie jest wymagane do skonfigurowania komputera. Jeśli jednak masz dostęp do sieci lub kablowego łącza internetowego (na przykład urządzenia szerokopasmowego lub gniazda sieci Ethernet), możesz teraz podłączyć komputer do sieci.

 **UWAGA:** Do złącza sieciowego (RJ45) należy przyłączać tylko kabel Ethernet. Nie należy podłączać kabla telefonicznego (ze złączem RJ11) do złącza sieciowego.

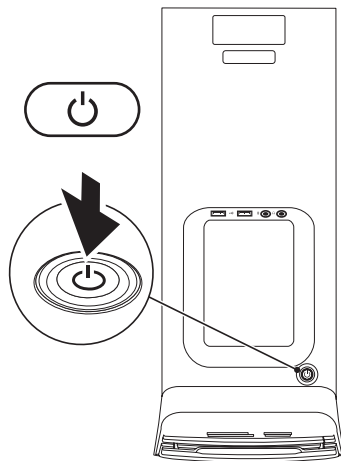
Aby podłączyć komputer do sieci lub urządzenia szerokopasmowego, podłącz jedną końcówkę kabla sieciowego do portu sieciowego lub urządzenia szerokopasmowego. Drugą końcówkę kabla sieciowego podłącz do złącza sieciowego (RJ45) na tylnym panelu komputera. Kliknięcie oznacza, że kabel sieciowy został właściwie zamocowany.



Podłącz kabel zasilania



Naciśnij przycisk zasilania




Skonfiguruj system operacyjny

Komputer firmy Dell jest dostarczany ze skonfigurowanym systemem operacyjnym wybranym przy zakupie.

Skonfiguruj system Microsoft Windows

Aby po raz pierwszy skonfigurować system Microsoft® Windows®, należy postępować zgodnie z instrukcjami wyświetlanymi na ekranie. Wykonanie tych czynności jest konieczne i może zająć nieco czasu. Ekran Instalatora systemu Windows prowadzi użytkownika przez szereg procedur konfiguracyjnych, obejmujących zaakceptowanie umów licencyjnych, ustawianie preferencji oraz konfigurowanie połączenia z Internetem.

 **PRZESTROGA:** Nie należy przerywać procesu konfiguracji systemu operacyjnego. Przerwanie procesu może uniemożliwić korzystanie z komputera do czasu ponownego zainstalowania systemu operacyjnego.

 **UWAGA:** Firma Dell zaleca pobranie i zainstalowanie najnowszej aktualizacji systemu BIOS i sterowników dla komputera, dostępnych w witrynie support.euro.dell.com.

Skonfiguruj system Ubuntu

Aby po raz pierwszy skonfigurować system Ubuntu, należy postępować zgodnie z instrukcjami wyświetlanymi na ekranie.

Nawiąż połączenie z Internetem (opcjonalnie)

Do łączności z Internetem jest potrzebny modem zewnętrzny lub połączenie sieciowe oraz usługodawca internetowy (ISP).


Jeśli razem z komputerem nie zamówiono zewnętrznego modemu USB ani karty sieci WLAN, można je zamówić w witrynie www.dell.com.

Konfigurowanie połączenia przewodowego

- Jeśli używasz połączenia telefonicznego, zanim przystąpisz do konfigurowania połączenia z Internetem, przyłącz przewód linii telefonicznej do złącza zewnętrznego modemu USB (opcjonalnego) oraz do gniazdka telefonicznego w ścianie.
- Jeśli do połączenia z Internetem używasz modemu DSL, kablowego lub satelitarnego, skontaktuj się ze swoim usługodawcą internetowym (ISP) lub z operatorem usług telefonii komórkowej, aby uzyskać odpowiednie instrukcje konfiguracji.

Aby skonfigurować przewodowe połączenie z Internetem, wykonaj instrukcje zamieszczone w rozdziale „Konfigurowanie połączenia internetowego” na stronie 16.


Konfigurowanie połączenia bezprzewodowego

 **UWAGA:** Informacje na temat konfigurowania routera bezprzewodowego można znaleźć w dokumentacji dostarczonej z routerem.


Przed przystąpieniem do konfigurowania bezprzewodowego połączenia z Internetem należy nawiązać połączenie z routerem bezprzewodowym.

Aby skonfigurować połączenie z routerem bezprzewodowym:

Windows Vista®

1. Zapisz i zamknij wszystkie otwarte pliki oraz zamknij wszystkie otwarte programy.
2. Kliknij kolejno **Start**  → **Połącz z.**
3. Postępuj zgodnie z instrukcjami wyświetlanymi na ekranie, aby ukończyć proces konfiguracji.

Windows® 7

1. Zapisz i zamknij wszystkie otwarte pliki oraz zamknij wszystkie otwarte programy.
2. Kliknij kolejno **Start**  → **Control Panel** (Panel sterowania) → **Network and Internet** (Sieć i Internet) → **Network and Sharing Center** (Centrum sieci i udostępniania) → **Connect to a network** (Połącz z siecią).
3. Postępuj zgodnie z instrukcjami wyświetlanymi na ekranie, aby ukończyć proces konfiguracji.


Konfigurowanie połączenia internetowego


Usługodawcy internetowi (ISP) i ich oferty różnią się w zależności od kraju. W celu uzyskania informacji o dostępnych ofertach należy skontaktować się z lokalnym usługodawcą.


Jeśli nie można połączyć się z Internetem, a w przeszłości było to możliwe, powodem może być przerwa w świadczeniu usług przez usługodawcę internetowego. Skontaktuj się z usługodawcą internetowym, aby sprawdzić stan usługi, albo spróbuj ponownie połączyć się później.

Przygotuj informacje o usługodawcy internetowym. Jeśli nie masz usługodawcy internetowego, pomoże go wybrać **Kreator połączeń internetowych**.

Aby skonfigurować połączenie z Internetem:
Windows Vista®

 **UWAGA:** Poniższe instrukcje dotyczą domyślnego widoku systemu Windows i mogą nie mieć zastosowania, jeśli w komputerze Dell™ włączono widok klasyczny systemu Windows.


1. Zapisz i zamknij wszystkie otwarte pliki oraz zamknij wszystkie otwarte programy.
2. Kliknij kolejno **Start**  → **Panel sterowania**.
3. Kliknij kolejno **Sieć i Internet** → **Centrum sieci i udostępniania** → **Skonfiguruj połączenie lub sieć** → **Połącz z Internetem**.
Zostanie wyświetlone okno dialogowe **Połącz z Internetem**.

 **UWAGA:** Jeśli nie wiesz, jaki typ połączenia wybrać, kliknij opcję **Pomóż mi wybrać** albo skontaktuj się ze swoim usługodawcą internetowym.

4. Postępuj zgodnie z instrukcjami wyświetlanymi na ekranie i użyj informacji konfiguracyjnych dostarczonych przez usługodawcę internetowego, aby dokończyć proces konfiguracji.


Windows® 7

1. Zapisz i zamknij wszystkie otwarte pliki oraz zamknij wszystkie otwarte programy.

2. Kliknij kolejno **Start**  → **Control Panel** (Panel sterowania).

3. Kliknij kolejno **Network and Internet** (Sieć i Internet) → **Network and Sharing Center** (Centrum sieci i udostępniania) → **Set up a new connection or network** (Skonfiguruj nowe połączenie lub sieć) → **Connect to the Internet** (Połącz z Internetem).

Zostanie wyświetlone okno dialogowe **Connect to the Internet** (Połącz z Internetem).

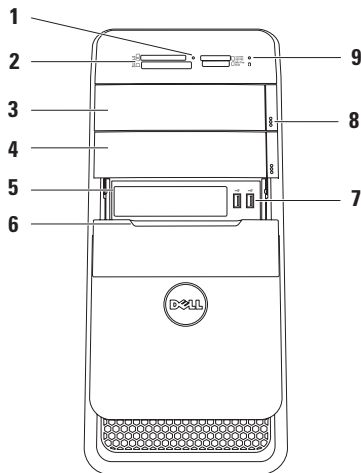
 **UWAGA:** Jeśli nie wiesz, jaki typ połączenia wybrać, kliknij opcję **(Pomóż mi wybrać)** albo skontaktuj się ze swoim usługodawcą internetowym.

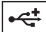


4. Postępuj zgodnie z instrukcjami wyświetlanymi na ekranie i użyj informacji konfiguracyjnych dostarczonych przez usługodawcę internetowego, aby dokończyć proces konfiguracji.

Korzystanie z komputera Studio XPS Desktop

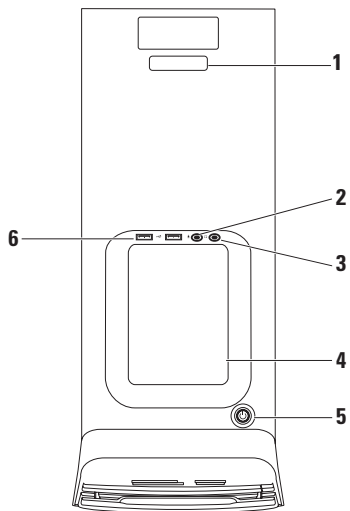
W tej sekcji zamieszczono informacje o funkcjach dostępnych w komputerze stacjonarnym Studio XPS™.




Funkcje — widok z przodu

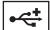


- 1 Lampka czytnika kart pamięci** — wskazuje, czy w gnieździe jest zainstalowana karta pamięci.
 - 2 Czytnik kart pamięci** — oferuje szybki i wygodny sposób na przeglądanie i udostępnianie zdjęć w formacie cyfrowym, muzyki oraz filmów wideo zapisanych na karcie pamięci.
 - 3 Napęd dysków optycznych** — umożliwia odtwarzanie i nagrywanie dysków CD, DVD i Blu-ray (opcjonalnie) o standardowym rozmiarze 12 cm.
 - 4 Wnęka na opcjonalny napęd dysków optycznych** — może zawierać dodatkowy napęd dysków optycznych.
 - 5 Gniazda wężki FlexBay** — umożliwiają zainstalowanie czytnika kart pamięci lub dodatkowego dysku twardego.
 - 6 Pokrywa wężki FlexBay** — chroni wężkę FlexBay.
 - 7  Złącza USB 2.0 (2)** — służą do podłączania okazjonalnie używanych urządzeń USB, takich jak nośniki pamięci, cyfrowe aparaty fotograficzne i odtwarzacze MP3.
 - 8 Przycisk wysunięcia dysku optycznego (2)** — naciśnij oznaczone miejsce na dole przycisku, aby wysunąć dysk.
 - 9  Lampka aktywności dysku twardego** — świeci, kiedy komputer odczytuje lub zapisuje dane. Przerywane białe światło sygnalizuje aktywność dysku twardego.
-  PRZESTROGA: Aby uniknąć utraty danych, nie należy wyłączać komputera, gdy lampka aktywności dysku twardego błyska.**

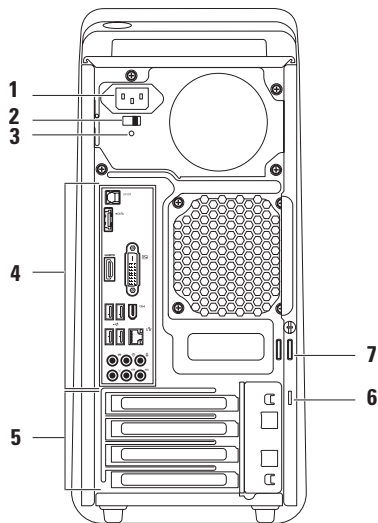
Funkcje — widok z góry



- 1 Kody Service Tag i Express Service Code (kod usług ekspresowych)** — umożliwiają zidentyfikowanie komputera podczas korzystania z witryny pomocy technicznej firmy Dell lub kontaktowania się telefonicznie z pomocą techniczną.
-  **Złącze wejścia liniowego lub mikrofonu** — umożliwia podłączenie mikrofonu lub źródła sygnału audio.
-  **Złącze słuchawek** — umożliwia podłączenie słuchawek.
UWAGA: Do podłączenia zasilanych głośników lub systemu audio należy użyć wyjścia audio lub złącza S/PDIF znajdującego się z tyłu komputera.
- 4 Taca na akcesoria** — służy do umieszczania urządzeń i zabezpieczania kabli.
-  **Przycisk zasilania z lampką** — umożliwia włączanie i wyłączenie zasilania komputera. Lampka umieszczona pośrodku tego przycisku wskazuje bieżący stan zasilania:
 - Wyłączona — komputer jest wyłączony lub nie jest podłączony do zasilania.
 - Ciągłe białe światło — komputer jest włączony.
 - Ciągłe pomarańczowe światło — komputer jest w trybie uśpienia lub mógł wystąpić problem z płytą systemową lub zasilaczem.
 - Przerywane pomarańczowe światło — mógł wystąpić problem z płytą systemową lub zasilaczem.**UWAGA:** Aby uzyskać informacje na temat rozwiązywania problemów z zasilaniem, zobacz „Problemy z zasilaniem” na stronie 38.

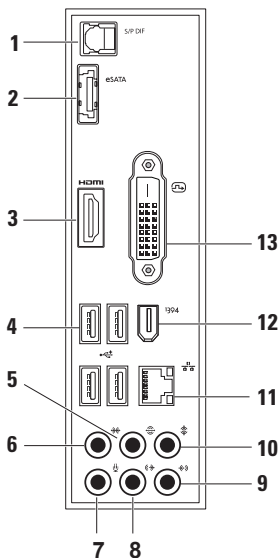
- 6  **Złącza USB 2.0 (2)** — służą do podłączania okazjonalnie używanych urządzeń USB, takich jak nośniki pamięci, cyfrowe aparaty fotograficzne i odtwarzacze MP3.

Funkcje — widok z tyłu









- 1 Złącze zasilania** — umożliwia podłączenie kabla zasilania. Złącze może wyglądać inaczej niż na rysunku.
- 2 Przełącznik wyboru napięcia** — umożliwia wybranie napięcia w sieci elektrycznej.
- 3 Lampka zasilacza** — wskazuje, czy zasilacz jest podłączony do źródła zasilania.
UWAGA: Nie wszystkie komputery są wyposażone w lampkę wskaźnika zasilania.
- 4 Złącza na panelu tylnym** — umożliwiają podłączanie urządzeń USB, audio, wideo i innych.
- 5 Gniazda kart rozszerzeń** — umożliwiają dostęp do złączy zainstalowanych kart PCI i PCI Express.
- 6 Gniazdo linki zabezpieczającej** — umożliwia podłączanie dostępnych na rynku urządzeń zabezpieczających komputer przed kradzieżą.
UWAGA: Przed zakupem linki zabezpieczającej przed kradzieżą należy sprawdzić, czy linka pasuje do gniazda w komputerze.
- 7 Ucha klódki** — umożliwiają zakładanie standardowej klódki dla zabezpieczenia przed nieautoryzowanym dostępem do wnętrza komputera.





Złącza na panelu tylnym




- S/PDIF** **Złącze S/PDIF** — umożliwia przesyłanie cyfrowego sygnału audio do wzmacniacza lub odbiornika TV za pomocą kabla optycznego. Dźwięk w tym formacie jest przesyłany bez konwersji na format analogowy.
- eSATA** **Złącze eSATA** — umożliwia podłączenie zewnętrznych urządzeń pamięci masowej typu SATA.
- HDMI** **Złącze HDMI** — umożliwia podłączenie do komputera odbiornika TV; przekazuje sygnały wideo i audio.

UWAGA: W przypadku podłączenia monitora z wbudowanymi głośnikami odczytywany będzie tylko sygnał wideo.

- 4  **Złącza USB 2.0 (4)** — umożliwiają podłączanie urządzeń USB, takich jak myszy, klawiatury, drukarki, napędy zewnętrzne i odtwarzacze MP3.
- 5  **Złącze głośników tylnych (prawego i lewego) systemu dźwięku dookólnego** — umożliwia podłączenie lewego i prawego głośnika tylnego wielokanałowego systemu głośników.
- 6  **Złącze głośników bocznych (prawego i lewego) systemu dźwięku dookólnego** — umożliwia podłączenie lewego i prawego głośnika bocznego wielokanałowego systemu głośników.
- 7  **Złącze mikrofonu** — umożliwia podłączenie mikrofonu lub źródła audio w celu korzystania z programów do przetwarzania dźwięku i telefonii internetowej.
- 8  **Złącze głośników przednich (prawego i lewego)** — umożliwia podłączenie prawego i lewego głośnika przedniego.
- 9  **Złącze wejścia liniowego** — umożliwia podłączenie urządzenia nagrywającego lub odtwarzającego, na przykład mikrofonu, magnetofonu, odtwarzacza CD albo magnetowidu.

- 10  **Złącze głośnika środkowego / niskotonowego** — umożliwia podłączenie głośnika środkowego lub niskotonowego.
- 11  **Złącze sieciowe z lampką** — umożliwia podłączenie komputera do sieci lub urządzenia szerokopasmowego. Lampka aktywności sieci świeci przerywanym światłem, gdy komputer przesyła lub odbiera dane. Duże natężenie ruchu sieciowego może spowodować, że lampka będzie świecić światłem ciągłym.
- 12  **Złącze IEEE 1394** — umożliwia podłączanie urządzeń multimedialnych o dużej szybkości przesyłania danych, takich jak cyfrowe kamery wideo.
- 13  **Złącze DVI** — umożliwia podłączanie monitora lub projektora.

Funkcje oprogramowania

 **UWAGA:** Więcej informacji o funkcjach opisanych w tej sekcji zawiera *Przewodnik po technologiach firmy Dell*, zainstalowany na dysku twardym komputera i dostępny w witrynie support.euro.dell.com/manuals.

Praca biurowa i komunikacja

Na komputerze można tworzyć prezentacje, broszury, wizytówki, ulotki i arkusze kalkulacyjne. Można także edytować i przeglądać obrazy i zdjęcia w postaci cyfrowej. Listę programów zainstalowanych na komputerze można znaleźć w dokumencie zamówienia.

Po nawiązaniu połączenia z Internetem można odwiedzać witryny internetowe, skonfigurować konto poczty elektronicznej, wysyłać i pobierać pliki itd.

Rozrywka i multimedia

Na komputerze można oglądać filmy wideo, grać w gry, nagrywać własne dyski CD, a także słuchać muzyki i internetowych stacji radiowych. Napęd dysków optycznych może obsługiwać różnorodne formaty nośników, w tym dyski CD, DVD i Blu-ray (jeśli wybrano odpowiednią opcję przy zakupie).

Można pobierać lub kopiować zdjęcia i filmy wideo z urządzeń przenośnych, takich jak cyfrowe aparaty fotograficzne, kamery i telefony komórkowe. Opcjonalne aplikacje umożliwiają porządkowanie i tworzenie plików muzycznych i wideo, które można zapisywać na dyskach i w urządzeniach przenośnych takich jak odtwarzacze MP3 i inne przenośne urządzenia multimedialne, a także odtwarzać i wyświetlać przy użyciu bezpośrednio podłączonych odbiorników telewizyjnych, projektorów i zestawów kina domowego.

Dostosowywanie pulpitu

Pulpit można dostosowywać przez zmienianie m.in. wyglądu, rozdzielczości, tapety i wygaszacza ekranu.

Aby otworzyć okno właściwości wyświetlania:

Windows Vista[®]

1. Kliknij prawym przyciskiem myszy wolny obszar na pulpicie.
2. Kliknij polecenie **Personalizuj**, aby otworzyć okno **Personalizuj wygląd i dźwięki** i zapoznać się z dostępnymi opcjami dostosowywania.

Windows[®] 7

1. Kliknij prawym przyciskiem myszy wolny obszar na pulpicie.
2. Kliknij polecenie **Personalize** (Personalizuj), aby otworzyć okno **Change the visuals and sounds on your computer** (Zmień efekty wizualne i dźwiękowe komputera) i zapoznać się z dostępnymi opcjami dostosowywania.

Dostosowywanie ustawień zasilania

Za pomocą opcji zasilania w systemie operacyjnym można skonfigurować ustawienia zasilania komputera.

W zainstalowanym na komputerze Dell systemie operacyjnym Microsoft® Windows® są dostępne następujące ustawienia:

Windows Vista®

- **Dell Recommended** (Zalecane przez firmę Dell) — zapewnia pełną wydajność systemu, kiedy jest ona wymagana, a oszczędzanie energii w czasie braku aktywności.
- **Power saver** (Oszczędzanie energii) — zapewnia oszczędzanie energii przez zmniejszenie wydajności systemu w celu wydłużenia czasu pracy komputera. Wybranie tej opcji zmniejsza także zużycie energii przez komputer w ciągu całego okresu jego użytkowania.


- **High performance** (Wysoka wydajność) — zapewnia najwyższy poziom wydajności komputera przez dopasowanie szybkości taktowania procesora do aktualnego zapotrzebowania.


Windows® 7

- **Power saver** (Oszczędzanie energii) — zapewnia oszczędzanie energii przez zmniejszenie wydajności systemu w celu wydłużenia czasu pracy komputera. Wybranie tej opcji zmniejsza także zużycie energii przez komputer w ciągu całego okresu jego użytkowania.
- **Balanced (recommended)** (Zrównoważone (zalecane)) — umożliwia automatyczne dobieranie zrównoważonych ustawień wydajności i zużycia energii w komputerze.

Przenoszenie informacji do nowego komputera

Windows Vista®


 **UWAGA:** Poniższe procedury dotyczą domyślnego widoku systemu Windows i mogą nie mieć zastosowania, jeśli w komputerze Dell™ włączono widok klasyczny.

1. Kliknij kolejno **Start**  → **Panel sterowania** → **System i konserwacja** → **System Windows - Zapraszamy!** → **Transferuj pliki i ustawienia**.

Jeśli zostanie wyświetlone okno dialogowe **Kontrola konta użytkownika**, kliknij przycisk **Kontynuuj**.

2. Wykonuj instrukcje wyświetlane w oknie kreatora **Łatwy transfer w systemie Windows**.


Windows® 7


1. Kliknij kolejno **Start**  → **Control Panel** (Panel sterowania).
2. W polu wyszukiwania wpisz tekst **Transfer**, a następnie kliknij pozycję **Transfer files from another computer** (Transferuj pliki z innego komputera).
3. Wykonuj instrukcje wyświetlane w oknie kreatora **Łatwy transfer w systemie Windows**.

Tworzenie kopii zapasowych danych

Zalecane jest okresowe tworzenie kopii zapasowych plików i folderów znajdujących się na komputerze. Aby wykonać kopię zapasową danych:


Windows Vista[®]

1. Kliknij kolejno **Start**  → **Panel sterowania** → **System i konserwacja** → **Centrum kopii zapasowych i przywracania** → **Kopia zapasowa plików**.
Jeśli zostanie wyświetlone okno dialogowe **Kontrola konta użytkownika**, kliknij przycisk **Kontynuuj**.


 **UWAGA:** Niektóre wersje systemu operacyjnego Windows Vista oferują opcję wykonania kopii zapasowej komputera.


2. Wykonuj instrukcje wyświetlane w oknie **Kreatora kopii zapasowych plików**.

Windows[®] 7

1. Kliknij kolejno **Start**  → **Control Panel** (Panel sterowania) → **System and Security** (System i zabezpieczenia) → **Back Up and Restore** (Kopie zapasowe i przywracanie).
2. Kliknij pozycję **Set up backup** (Konfiguruj kopię zapasową).
3. Postępuj zgodnie z instrukcjami wyświetlanymi na ekranie kreatora **Configure Backup** (Konfiguracja kopii zapasowej).

Program Dell DataSafe Online Backup


 **UWAGA:** Program Dell DataSafe Online Backup może być niedostępny w niektórych krajach.

 **UWAGA:** Dla uzyskania dużej szybkości przesyłania i pobierania zalecane jest szerokopasmowe łącze internetowe.

Dell DataSafe Online jest automatyczną usługą do tworzenia kopii zapasowych i przywracania plików, która stanowi dodatkową ochronę danych i innych ważnych plików w przypadku kradzieży komputera, pożaru lub klęski żywiołowej. Dostęp do tej usługi można uzyskać bezpośrednio z komputera, podając hasło konta.

Więcej informacji można znaleźć w witrynie delldatasafe.com.

Aby zaplanować wykonywanie kopii zapasowych:

1. Kliknij dwukrotnie ikonę programu Dell DataSafe Online  na pasku zadań.
2. Postępuj zgodnie z instrukcjami wyświetlanymi na ekranie.

Pasek Dell Dock

Pasek Dell Dock to grupa ikon umożliwiających szybki dostęp do najczęściej używanych aplikacji, plików i folderów. Dostępne są następujące sposoby personalizowania paska Dell Dock:

- Dodawanie i usuwanie ikon
- Grupowanie pokrewnych ikon w kategorie
- Zmianianie koloru i położenia paska Dell Dock
- Zmianianie zachowania ikon



Dodawanie kategorii

1. Kliknij prawym przyciskiem myszy pasek Dell Dock i kliknij kolejno **Add** (Dodaj) → **Category** (Kategoria). Zostanie wyświetlone okno dialogowe **Add/Edit Category** (Dodawanie/edytowanie kategorii).
2. Wpisz tytuł kategorii w polu **Title** (Tytuł).
3. Wybierz ikonę kategorii w polu **Select an image** (Wybierz obraz).
4. Kliknij przycisk **Save** (Zapisz).

Dodawanie ikony

Przeciagnij ikonę i upuść ją na pasku Dell Dock lub na jednej z kategorii.

Usuwanie kategorii lub ikony

1. Kliknij prawym przyciskiem myszy kategorię lub ikonę na pasku Dell Dock, a następnie kliknij polecenie **Delete shortcut** (Usuń skrót) albo polecenie **Delete category** (Usuń kategorię).
2. Postępuj zgodnie z instrukcjami wyświetlanymi na ekranie.

Personalizowanie paska Dell Dock

1. Kliknij prawym przyciskiem myszy pasek Dell Dock, a następnie kliknij polecenie **Advanced Setting** (Ustawienia zaawansowane).
2. Wybierz odpowiednią opcję personalizacji paska Dell Dock.

Rozwiązywanie problemów

W tej sekcji zamieszczono informacje o rozwiązywaniu problemów z komputerem. Jeśli poniższe wskazówki nie wystarczą do rozwiązania problemu, zobacz „Korzystanie z narzędzi pomocy technicznej” na stronie 45 lub „Kontakt z firmą Dell” na stronie 71.

Kody dźwiękowe

Podczas uruchamiania komputera może zostać wyemitowana seria sygnałów dźwiękowych, sygnalizująca wystąpienie błędu lub problemu. Taka seria sygnałów dźwiękowych, nazywana kodem dźwiękowym, umożliwi zidentyfikowanie problemu. Zanonuj kod błędu i skontaktuj się z firmą Dell (zobacz „Kontakt z firmą Dell” na stronie 71).

Kod dźwiękowy	Możliwy problem
Jeden	Błąd sumy kontrolnej systemu BIOS w pamięci ROM; możliwa awaria płyty głównej
Dwa	Nie wykryto pamięci operacyjnej (RAM) UWAGA: Jeśli moduły pamięci były niedawno instalowane lub wymieniane, sprawdź, czy wszystkie moduły pamięci są prawidłowo osadzone w gniazdach
Trzy	Błąd układu systemowego; możliwa awaria płyty głównej

Cztery	Błąd zapisu lub odczytu pamięci operacyjnej (RAM)
Pięć	Błąd zegara czasu rzeczywistego
Sześć	Awaria karty graficznej lub procesora graficznego
Siedem	Awaria procesora

Problemy z siecią

Połączenia bezprzewodowe

Jeśli nastąpiła utrata połączenia sieciowego — Router bezprzewodowy jest wyłączony albo w komputerze wyłączono obsługę sieci bezprzewodowej.

- Sprawdź, czy router bezprzewodowy jest włączony i podłączony do źródła danych (do modemu kablowego lub koncentratora sieciowego).
- Ponownie nawiąż połączenie z routerem bezprzewodowym (zobacz „Konfigurowanie połączenia bezprzewodowego” na stronie 15).


Połączenia przewodowe

Jeśli nastąpiła utrata połączenia sieciowego —

- Sprawdź, czy kabel sieciowy jest prawidłowo podłączony i czy nie jest uszkodzony.
- Sprawdź stan lampki wskaźnika integralności łącza.

Lampka integralności łącza na zintegrowanym złączu sieciowym wskazuje, że połączenie jest aktywne, i sygnalizuje następujące stany połączenia:

- Wyłączona — komputer nie wykrywa fizycznego połączenia z siecią.
- Zielona — istnieje sprawne połączenie między komputerem a siecią o przepustowości 10/100 Mb/s.
- Pomarańczowa — istnieje sprawne połączenie między komputerem a siecią o przepustowości 1000 Mb/s.

 **UWAGA:** Lampka integralności łącza wskazuje wyłącznie stan przewodowego (kablowego) połączenia sieciowego. Lampka integralności łącza nie informuje o stanie połączeń bezprzewodowych.

Problemy z zasilaniem

Jeśli lampka zasilania jest wyłączona — Komputer jest wyłączony lub nie jest podłączony do źródła zasilania.

- Popraw osadzenie kabla zasilania w złączu zasilania w komputerze oraz w gniazdku elektrycznym.
- Jeśli komputer jest podłączony do listwy zasilania, upewnij się, że listwa jest podłączona do gniazdku elektrycznego i włączona.
- Sprawdź, czy można włączyć komputer bez pośrednictwa urządzeń zabezpieczających, listew zasilania i przedłużaczy.

- Upewnij się, że gniazdko elektryczne jest sprawne, podłączając do niego inne urządzenie, na przykład lampę.
- Sprawdź, czy lampka zasilacza z tyłu komputera świeci. Jeśli lampka jest wyłączona, mógł wystąpić problem z zasilaczem lub kablem zasilacza.

Jeśli problem nie ustąpi, skontaktuj się z firmą Dell (zobacz „Kontakt z firmą Dell” na stronie 71).

Jeśli lampka zasilania świeci światłem ciągłym, a komputer nie reaguje na polecenia — Możliwe, że monitor nie jest podłączony albo jest wyłączony. Sprawdź, czy monitor jest prawidłowo podłączony, a następnie wyłącz go i włącz ponownie.

Jeśli lampka zasilania świeci ciągłym pomarańczowym światłem —

- Komputer jest w trybie gotowości. Aby przywrócić normalne działanie, naciśnij dowolny klawisz na klawiaturze, porusz myszą lub naciśnij przycisk zasilania.
- Mógł wystąpić problem z płytą systemową lub zasilaczem. Aby uzyskać pomoc, skontaktuj się z firmą Dell (zobacz „Kontakt z firmą Dell” na stronie 71).

Przerywane pomarańczowe światło —
Mógł wystąpić problem z płytą systemową.
Aby uzyskać pomoc, skontaktuj się z firmą
Dell (zobacz „Kontakt z firmą Dell” na
stronie 71).

**Jeśli występują zakłócenia pogarszające
łączność komputera** — Niepożądany
sygnał zakłóca lub blokuje inne sygnały.
Możliwe przyczyny zakłóceń są
następujące:

- Przedłużacze zasilania, klawiatury i myszy
- Zbyt duża liczba urządzeń podłączonych do listwy zasilania
- Wiele listew zasilania podłączonych do tego samego gniazdka elektrycznego

Problemy z pamięcią

**Jeśli został wyświetlony komunikat
o niewystarczającej ilości pamięci** —

- Zapisz i zamknij wszystkie otwarte pliki oraz zakończ działanie wszystkich otwartych programów, których nie używasz, aby sprawdzić, czy spowoduje to rozwiązanie problemu.
- Informacje na temat minimalnych wymagań dotyczących pamięci znajdują się w dokumentacji oprogramowania. W razie potrzeby zainstaluj dodatkowe moduły pamięci (zobacz podręcznik *Instrukcja serwisowa* w witrynie **support.euro.dell.com/manuals**).
- Aby upewnić się, że komputer prawidłowo komunikuje się z pamięcią, wymontuj i ponownie zainstaluj moduły pamięci (zobacz podręcznik *Instrukcja serwisowa* w witrynie **support.euro.dell.com/manuals**).

Jeśli występują inne problemy z pamięcią —

- Sprawdź, czy moduły pamięci zostały zainstalowane prawidłowo (zobacz podręcznik *Instrukcja serwisowa* w witrynie **support.euro.dell.com/manuals**).
- Sprawdź, czy moduły pamięci są przeznaczone dla używanego komputera. Komputer obsługuje moduły pamięci typu DDR3. Aby uzyskać więcej informacji o typach pamięci obsługiwanych przez komputer, zobacz „Podstawowe dane techniczne” na stronie 75.
- Uruchom program Dell Diagnostics (zobacz „Program Dell Diagnostics” na stronie 50).
- Aby upewnić się, że komputer prawidłowo komunikuje się z pamięcią, wymontuj i ponownie zainstaluj moduły pamięci (zobacz podręcznik *Instrukcja serwisowa* w witrynie **support.euro.dell.com/manuals**).


Blokowanie się komputera i problemy z oprogramowaniem

Jeśli nie można uruchomić komputera — Upewnij się, że kabel zasilania jest prawidłowo podłączony do komputera i do gniazdka elektrycznego.


Jeśli program nie reaguje na polecenia — Zakończ działanie programu:

1. Naciśnij jednocześnie klawisze <Ctrl><Shift><Esc>.
2. Kliknij kartę **Aplikacje**.
3. Kliknij nazwę programu, który nie reaguje na polecenia.
4. Kliknij przycisk **Zakończ zadanie**.

Jeśli występują częste awarie programu — Zapoznaj się z dokumentacją danego programu. W razie potrzeby odinstaluj program i zainstaluj go ponownie.

 **UWAGA:** Instrukcje dotyczące instalowania oprogramowania są zazwyczaj zamieszczone w jego dokumentacji lub na dysku CD.


Jeśli komputer przestał reagować na polecenia lub został wyświetlony „niebieski ekran” —

 **PRZESTROGA:** Jeśli nie można zamknąć systemu operacyjnego, może nastąpić utrata danych.


Jeśli komputer nie reaguje na naciskanie klawiszy na klawiaturze ani na poruszanie myszą, naciśnij i przytrzymaj przycisk zasilania przez przynajmniej 8 do 10 sekund, aż komputer wyłączy się. Następnie uruchom komputer ponownie.

Jeśli program jest przeznaczony dla wcześniejszej wersji systemu operacyjnego Microsoft Windows — Uruchom Kreatora zgodności programów. Kreator zgodności programów konfiguruje program tak, że działa on w środowisku podobnym do starszej wersji systemu operacyjnego Microsoft® Windows®.


Windows Vista®

1. Kliknij kolejno **Start**  → **Panel sterowania** → **Programy** → **Użyj starszego programu z tą wersją systemu Windows**.
2. Na ekranie powitalnym kliknij przycisk **Dalej**.
3. Postępuj zgodnie z instrukcjami wyświetlanymi na ekranie.

Windows® 7

1. Kliknij przycisk **Start** .
2. W polu wyszukiwania wpisz tekst Use an older program with this version of Windows (**Użyj starszego programu z tą wersją systemu Windows**) i naciśnij klawisz <Enter>.
3. Postępuj zgodnie z instrukcjami wyświetlanymi na ekranie **Program Compatibility** (Zgodność programów).

Jeśli występują inne problemy z oprogramowaniem —

- Niezwłocznie wykonaj kopie zapasowe plików.
- Za pomocą programu antywirusowego sprawdź dysk twardy oraz dyski CD.
- Zapisz i zamknij otwarte pliki lub programy i wyłącz komputer za pomocą menu **Start** .


Rozwiązywanie problemów

- Sprawdź dokumentację dostarczoną z oprogramowaniem lub skontaktuj się z producentem oprogramowania w celu uzyskania informacji na temat rozwiązywania problemów:
 - Sprawdź, czy program jest zgodny z systemem operacyjnym zainstalowanym na komputerze.
 - Sprawdź, czy komputer spełnia minimalne wymagania sprzętowe potrzebne do uruchomienia programu. Zapoznaj się z dokumentacją oprogramowania.
 - Sprawdź, czy program został poprawnie zainstalowany i skonfigurowany.
 - Sprawdź, czy sterowniki urządzeń nie powodują konfliktów z programem.
 - W razie potrzeby odinstaluj program i zainstaluj go ponownie.

Korzystanie z narzędzi pomocy technicznej

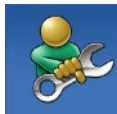
Program Dell Support Center

Program narzędziowy Dell Support Center (Centrum pomocy technicznej firmy Dell) pomaga znaleźć informacje serwisowe oraz uzyskać dostęp do pomocy technicznej i do niezbędnych informacji specyficznych dla zakupionego modelu komputera.

Aby uruchomić aplikację, kliknij ikonę  na pasku zadań.

Na stronie głównej programu **Dell Support Center** jest wyświetlany numer modelu komputera, kod Service Tag i kod usług ekspresowych oraz informacje o kontaktowaniu się z serwisem.

Na stronie głównej są także dostępne łącza do następujących funkcji:



Self Help (Samodzielne rozwiązywanie problemów): rozwiązywanie problemów, zabezpieczenia, wydajność systemu, sieć i Internet, wykonywanie i odtwarzanie kopii zapasowych, system operacyjny Windows



Alerts (Alerty): alerty pomocy technicznej dla posiadanego komputera



Assistance from Dell

(Wsparcie firmy Dell): pomoc techniczna za pośrednictwem usługi DellConnect™, dział obsługi klienta, szkolenia i podręczniki, pomoc praktyczna w ramach programu Dell on Call™ oraz zdalne skanowanie komputera za pomocą programu PC CheckUp




About Your System

(Informacje o systemie): dokumentacja systemu, informacje o gwarancji, informacje o systemie, uaktualnienia i akcesoria

Aby uzyskać więcej informacji o programie **Dell Support Center** i dostępnych narzędziach pomocy technicznej, kliknij kartę **Services** (Usługi) w witrynie **support.euro.dell.com**.

Komunikaty systemowe

W przypadku wystąpienia błędu lub problemu komputer może wyświetlić komunikat systemowy („System Message”), który ułatwi zidentyfikowanie przyczyny problemu i określenie czynności, jakie należy wykonać w celu jego usunięcia.

 **UWAGA:** Jeśli wyświetlonego komunikatu nie ma wśród poniższych przykładów, zapoznaj się z dokumentacją systemu operacyjnego lub programu, który był uruchomiony w chwili pojawienia się komunikatu.

Alert! Previous attempts at booting this system have failed at checkpoint [nnnn]. For help in resolving this problem, please note this checkpoint and contact Dell Technical Support (Uwaga! Poprzednie próby uruchomienia systemu nie powiodły się w punkcie kontrolnym [nnnn]. Aby ułatwić rozwiązanie problemu, zanotuj ten punkt kontrolny i zwróć się do Pomocy technicznej firmy Dell) — Komputer nie może ukończyć trzech kolejnych prób wykonania procedury startowej z powodu wystąpienia tego samego błędu. Aby uzyskać pomoc, zobacz „Kontakt z firmą Dell” na stronie 71.

CMOS checksum error (Błąd sumy kontrolnej pamięci CMOS) — Możliwa awaria płyty głównej lub wyczerpanie baterii zegara czasu rzeczywistego. Należy wymienić baterię. Aby uzyskać pomoc, zobacz podręcznik *Instrukcja serwisowa* w witrynie support.euro.dell.com/manuals albo zobacz „Kontakt z firmą Dell” na stronie 71.

CPU fan failure (Awaria wentylatora procesora CPU) — Wentylator procesora jest uszkodzony. Należy wymienić wentylator procesora CPU. Aby uzyskać pomoc, zobacz podręcznik *Instrukcja serwisowa* w witrynie support.euro.dell.com/manuals.

Hard-disk drive failure (Awaria dysku twardego) — Możliwa awaria dysku twardego wykryta podczas testu POST. Aby uzyskać pomoc, zobacz „Kontakt z firmą Dell” na stronie 71.

Hard-disk drive read failure (Błąd odczytu dysku twardego) — Możliwa awaria dysku twardego wykryta podczas testu startowego. Aby uzyskać pomoc, zobacz „Kontakt z firmą Dell” na stronie 71.

Keyboard failure (Awaria klawiatury) — Sprawdź, czy kabel klawiatury nie jest poluzowany, a w razie potrzeby wymień kabel.

No boot device available (Brak dostępnego urządzenia startowego) — Brak partycji startowej na dysku twardym, kabel dysku twardego jest poluzowany lub urządzenie startowe nie istnieje.

- Jeśli urządzeniem startowym jest dysk twardy, sprawdź, czy kable są dobrze podłączone, a napęd jest właściwie zamontowany i podzielony na partycje jako urządzenie startowe.

- Przejdź do programu konfiguracji systemu i sprawdź, czy informacje o sekwencji ładowania są prawidłowe. Aby uzyskać pomoc, zobacz podręcznik *Instrukcja serwisowa* w witrynie support.euro.dell.com/manuals.

No timer tick interrupt (Brak przerwania taktu zegara) — Układ scalony na płycie systemowej może nie działać prawidłowo lub nastąpiła awaria płyty systemowej. Aby uzyskać pomoc, zobacz podręcznik *Instrukcja serwisowa* w witrynie support.euro.dell.com/manuals albo zobacz „Kontakt z firmą Dell” na stronie 71.


USB over current error (Błąd zasilania urządzenia USB) — Odłącz urządzenie USB. Prawidłowe działanie urządzenia USB wymaga poprawnego zasilania. Podłącz urządzenie USB do zewnętrznego źródła zasilania, a jeśli urządzenie jest wyposażone w dwa kable USB, podłącz oba kable.

NOTICE - Hard Drive SELF MONITORING SYSTEM has reported that a parameter has exceeded its normal operating range. Dell recommends that you back up your data regularly. A parameter out of range may or may not indicate a potential hard drive problem **(OSTRZEŻENIE: System monitorowania dysku twardego zgłasza, że jeden z parametrów przekroczył normalny zakres operacyjny. Firma Dell zaleca regularne wykonywanie kopii zapasowych danych. Przekroczenie normalnego zakresu operacyjnego parametru może oznaczać potencjalny problem z dyskiem twardym.)** — Błąd zgłaszany przez system S.M.A.R.T; możliwa awaria dysku twardego. Aby uzyskać pomoc, zobacz „Kontakt z firmą Dell” na stronie 71.

Narzędzie do rozwiązywania problemów ze sprzętem

Jeśli urządzenie nie zostało wykryte podczas instalacji systemu operacyjnego, albo zostało wykryte, ale nieprawidłowo skonfigurowane, do rozwiązania niezgodności można użyć narzędzia **Hardware Troubleshooter** (Narzędzie do rozwiązywania problemów ze sprzętem).


Aby uruchomić narzędzie do rozwiązywania problemów ze sprzętem:


1. Kliknij **Start**  → **Pomoc i obsługa techniczna**.
2. W polu wyszukiwania wpisz wyrażenie `hardware troubleshooter` i naciśnij klawisz <Enter>, aby wyszukać informacje.
3. Z listy wyników wyszukiwania wybierz opcję, która najlepiej opisuje problem, i wykonaj pozostałe czynności rozwiązywania problemu.

Program Dell Diagnostics

W przypadku wystąpienia problemów z funkcjonowaniem komputera przed nawiązaniem kontaktu z firmą Dell w celu uzyskania pomocy technicznej należy wykonać czynności przedstawione w rozdziale „Blokowanie się komputera i problemy z oprogramowaniem” na stronie 42 i uruchomić program Dell Diagnostics.

Zalecamy wydrukowanie tych procedur przed rozpoczęciem pracy.

 **UWAGA:** Program Dell Diagnostics działa tylko na komputerach firmy Dell.


 **UWAGA:** Dysk *Drivers and Utilities* (Sterowniki i programy narzędziowe) jest opcjonalny i mógł nie zostać dostarczony z zakupionym komputerem.

Przejrzyj informacje o konfiguracji systemu i sprawdź, czy urządzenie, które chcesz przetestować, jest wyświetlane w programie konfiguracji systemu i czy jest aktywne (zobacz „Konfiguracja systemu” w podręczniku *Instrukcja serwisowa*).

Uruchom program Dell Diagnostics z dysku twardego albo z dysku *Drivers and Utilities* (Sterowniki i programy narzędziowe).

Uruchamianie programu Dell Diagnostics z dysku twardego



Program Dell Diagnostics znajduje się na ukrytej partycji narzędzi diagnostycznych na dysku twardym komputera.

 **UWAGA:** Jeśli komputer nie wyświetla obrazu, skontaktuj się z firmą Dell (zobacz „Kontakt z firmą Dell” na stronie 71).

1. Sprawdź, czy komputer jest przyłączony do sprawnego gniazdka elektrycznego.
2. Włącz (lub uruchom ponownie) komputer.

3. Po wyświetleniu logo DELL™ naciśnij niezwłocznie klawisz <F12>. Wybierz opcję **Diagnostics** (Diagnostyka) z menu startowego i naciśnij klawisz <Enter>.

W zakupionym komputerze może to spowodować uruchomienie programu narzędziowego Pre-Boot System Assessment (PSA).

-  **UWAGA:** W przypadku zbyt długiego oczekiwania i pojawienia się logo systemu operacyjnego należy poczekać na wyświetlenie pulpitu systemu Microsoft® Windows®, a następnie wyłączyć komputer i spróbować ponownie.
-  **UWAGA:** Jeśli zostanie wyświetlony komunikat informujący, że nie znaleziono partycji narzędzi diagnostycznych, uruchom program Dell Diagnostics z dysku *Drivers and Utilities*.


W przypadku uruchomienia narzędzia diagnostycznego PSA:

- a. Narzędzie PSA rozpocznie wykonywanie testów.
- b. Jeśli działanie narzędzia PSA zakończy się pomyślnie, zostanie wyświetlony następujący komunikat:
`„No problems have been found with this system so far. Do you want to run the remaining memory tests? This will take about 30 minutes or more. Do you want to continue? (Recommended).”`
(Dotychczas wykonane testy nie wykazały żadnych problemów w systemie. Czy chcesz wykonać pozostałe testy pamięci? Ten proces potrwa 30 minut lub dłużej. Czy chcesz kontynuować? (Zalecane))

- c. Jeśli występują problemy z pamięcią, naciśnij klawisz <y>, aby kontynuować. W przeciwnym razie naciśnij klawisz <n>. Zostanie wyświetlony następujący komunikat: „`Booting Dell Diagnostic Utility Partition. Press any key to continue.`” (Rozruch z partycji narzędzi diagnostycznych Dell. Naciśnij dowolny klawisz, aby kontynuować)
- d. Naciśnij dowolny klawisz, aby przejść do okna **Choose An Option** (Wybierz opcję).


Bez uruchamiania narzędzia diagnostycznego PSA:


Naciśnij dowolny klawisz, aby uruchomić program Dell Diagnostics z partycji narzędzi diagnostycznych na dysku twardej i wyświetlić okno **Choose An Option** (Wybierz opcję).

4. Wybierz test, który chcesz wykonać.
5. Jeśli w trakcie testu wystąpi problem, zostanie wyświetlony komunikat zawierający kod błędu i opis problemu. Zanotuj kod błędu oraz opis problemu i skontaktuj się z firmą Dell (zobacz „Kontakt z firmą Dell” na stronie 71).
-  **UWAGA:** W górnej części każdego z ekranów testowych jest umieszczony kod Service Tag. Kod Service Tag należy podać pracownikowi działu obsługi technicznej, który będzie udzielać pomocy.
6. Po zakończeniu wykonywania testów zamknij ekran testu, aby powrócić do ekranu **Choose An Option** (Wybierz opcję). Aby zamknąć program diagnostyczny i ponownie uruchomić komputer, kliknij przycisk **Exit** (Zakończ).

Uruchamianie programu Dell Diagnostics z dysku Drivers and Utilities (Sterowniki i programy narzędziowe)


1. Włóż dysk *Drivers and Utilities* do napędu.
2. Zamknij komputer i uruchom go ponownie. Po wyświetleniu logo DELL naciśnij niezwłocznie klawisz <F12>.

 **UWAGA:** W przypadku zbyt długiego oczekiwania i pojawienia się logo systemu operacyjnego należy zaczekać na wyświetlenie pulpitu systemu Microsoft® Windows®, a następnie wyłączyć komputer i spróbować ponownie.

 **UWAGA:** Opisane niżej czynności powodują zmianę sekwencji ładowania tylko na jedno uruchomienie. Przy następnym uruchomieniu komputer użyje sekwencji ładowania z wykorzystaniem urządzeń określonych w konfiguracji komputera.

3. Po wyświetleniu listy urządzeń startowych zaznacz opcję **CD/DVD/CD-RW Drive** (Napęd CD/DVD/CD-RW) i naciśnij klawisz <Enter>.
4. Z kolejnego menu wybierz opcję **Boot from CD-ROM** (Uruchom z napędu CD-ROM) i naciśnij klawisz <Enter>.
5. Wpisz 1 w menu dysku CD i naciśnij klawisz <Enter>, aby kontynuować.
6. Wybierz z listy numerowanej opcję **Run the 32 Bit Dell Diagnostics** (Uruchom 32-bitową wersję programu Dell Diagnostics). Jeśli pojawi się kilka wersji, wybierz wersję odpowiadającą danemu komputerowi.
7. Wybierz test, który chcesz wykonać.

8. Jeśli w trakcie testu wystąpi problem, zostanie wyświetlony komunikat zawierający kod błędu i opis problemu. Zanotuj kod błędu oraz opis problemu i skontaktuj się z firmą Dell (zobacz „Kontakt z firmą Dell” na stronie 71).

 **UWAGA:** W górnej części każdego z ekranów testowych jest umieszczony kod Service Tag. Kod Service Tag należy podać pracownikowi działu obsługi technicznej, który będzie udzielać pomocy.

9. Po zakończeniu wykonywania testów zamknij ekran testu, aby powrócić do ekranu **Choose An Option** (Wybierz opcję). Aby zakończyć działanie programu Dell Diagnostics i uruchomić ponownie komputer, kliknij przycisk **Exit** (Zamknij).
10. Wyjmij dysk *Drivers and Utilities* (Sterowniki i programy narzędziowe) z napędu.

Przywracanie systemu operacyjnego

Dostępne są następujące metody przywracania systemu operacyjnego:

- Funkcja Przywracanie systemu umożliwia przywrócenie komputera do wcześniejszego stanu bez wpływu na pliki danych. Funkcji Przywracanie systemu należy użyć jako pierwszej w celu przywrócenia systemu operacyjnego i zachowania danych.
- Program Dell DataSafe Local Backup przywraca dysk twardy do takiego stanu, w jakim znajdował się w chwili zakupu komputera, jednak bez usuwania plików danych. Z tego dysku należy zatem korzystać, jeśli problemu nie udało się rozwiązać problemu za pomocą narzędzia Przywracanie systemu.
- Program Dell Factory Image Restore przywraca dysk twardy do stanu z chwili zakupu komputera. Ta procedura trwale usuwa z dysku twardego wszystkie dane i wszelkie programy zainstalowane po odbiorze komputera. Programu Dell Factory Image Restore należy używać tylko wtedy, gdy nie powiodła się próba rozwiązania problemu z systemem operacyjnym za pomocą funkcji Przywracanie systemu.
- Do przywrócenia systemu operacyjnego można użyć dysku Operating System (System operacyjny), jeśli dołączono go do komputera. Należy jednak pamiętać, że użycie dysku Operating System również spowoduje usunięcie danych z dysku twardego. Z dysku Operating System należy zatem korzystać tylko wówczas, jeśli problemu z systemem operacyjnym nie udało się rozwiązać za pomocą narzędzia Przywracanie systemu.


Przywracanie systemu

W systemach operacyjnych Windows jest dostępna funkcja Przywracanie systemu, za pomocą której można przywrócić komputer do wcześniejszego stanu bez naruszania plików danych, jeśli zmiany w sprzęcie, oprogramowaniu lub ustawieniach systemu spowodowały nieprawidłowe działanie komputera. Wszelkie zmiany, jakie wprowadza do komputera funkcja przywracania systemu, są całkowicie odwracalne.

△ **PRZESTROGA:** Należy regularnie wykonywać kopie zapasowe plików danych. Funkcja przywracania systemu nie monitoruje plików danych użytkownika ani ich nie przywraca.


✎ **UWAGA:** Procedury opisane w tym dokumencie opierają się na założeniu, że jest używany domyślny widok systemu Windows, i mogą nie mieć zastosowania, jeśli w komputerze Dell™ włączono widok klasyczny systemu Windows.


Uruchamianie funkcji Przywracanie systemu

1. Kliknij przycisk **Start** .
2. W polu **Rozpocznij wyszukiwanie** wpisz wyrażenie `Przywracanie systemu` i naciśnij klawisz <Enter>.
- ✎ **UWAGA:** Może zostać wyświetlone okno **Kontrola konta użytkownika**. Jeśli jesteś administratorem komputera, kliknij przycisk **Kontynuuj**; w przeciwnym razie zwróć się do administratora, aby wykonał żadaną operację.
3. Kliknij przycisk **Dalej** i postępuj zgodnie z pozostałymi monitami wyświetlanymi na ekranie.


Jeśli użycie funkcji przywracania systemu nie umożliwi rozwiązania problemu, można cofnąć ostatnie przywracanie systemu.

Cofanie ostatniej operacji przywracania systemu

 **UWAGA:** Przed wycofaniem ostatniego przywracania systemu należy zapisać i zamknąć wszystkie otwarte pliki oraz zamknąć wszystkie otwarte programy. Dopóki przywracanie systemu nie zostanie zakończone, nie wolno modyfikować, otwierać ani usuwać plików ani programów.

1. Kliknij przycisk **Start** .
2. W polu **Rozpocznij wyszukiwanie** wpisz wyrażenie `Przywracanie systemu` i naciśnij klawisz <Enter>.
3. Kliknij polecenie **Cofnij moje ostatnie przywracanie** i kliknij przycisk **Dalej**.

Program Dell DataSafe Local Backup

 **UWAGA:** Program Dell DataSafe Local Backup może być niedostępny w niektórych krajach.


Program Dell DataSafe Local Backup jest aplikacją do wykonywania i przywracania kopii zapasowych. Program umożliwia przywrócenie sprawności komputera w przypadku utraty danych, jaka może zostać spowodowana na przykład przez zainfekowanie wirusem, przypadkowe usunięcie ważnych plików lub folderów albo awarię dysku twardego.

Program oferuje następujące funkcje:

- Przywracanie plików i folderów.
- Przywracanie dysku twardego do takiego stanu, w jakim znajdował się w chwili zakupienia komputera, jednak bez usuwania osobistych plików i danych.


Przywracanie systemu operacyjnego

Aby zaplanować wykonywanie kopii zapasowych:


1. Kliknij dwukrotnie ikonę programu Dell DataSafe Local  na pasku zadań.
2. Wybierz opcję **Full System Backup** (Pełna kopia zapasowa systemu), aby utworzyć kopię zapasową wszystkich danych na komputerze i zaplanować jej wykonywanie.

Aby przywrócić dane:


1. Wyłącz komputer.
2. Wymontuj wszelkie niedawno zainstalowane urządzenia wewnętrzne i odłącz urządzenia peryferyjne, takie jak dysk USB, drukarka itd.

 **UWAGA:** Nie odłączaj wyświetlacza, klawiatury, myszy ani kabla zasilania.

3. Włącz komputer.
4. Po wyświetleniu logo Dell naciśnij kilka razy klawisz <F8>, aż zostanie wyświetlone okno **Advanced Boot Options** (Zaawansowane opcje rozruchu).


 **UWAGA:** W przypadku zbyt długiego oczekiwania i pojawienia się logo systemu operacyjnego należy zaczekać na wyświetlenie pulpitu systemu Microsoft® Windows®, a następnie wyłączyć komputer i spróbować ponownie.


5. Wybierz opcję **Repair Your Computer** (Napraw komputer).
6. Wybierz pozycję **Dell Factory Image Recovery and DataSafe Options** (Opcje programów Dell Factory Image Recovery i DataSafe) i postępuj zgodnie z instrukcjami wyświetlanymi na ekranie.

 **UWAGA:** Czas potrzebny na ukończenie tego procesu zależy od ilości danych, jakie muszą zostać przywrócone.

 **UWAGA:** Aby uzyskać więcej informacji, zobacz artykuł nr 353560 w bazie wiedzy w witrynie support.euro.dell.com.

Program Dell Factory Image Restore

 **PRZESTROGA:** Użycie programu Dell Factory Image Restore powoduje trwałe usunięcie wszystkich danych z twardego dysku oraz wszystkich aplikacji i sterowników zainstalowanych po otrzymaniu komputera. O ile to możliwe, przed użyciem tej opcji należy wykonać kopię zapasową danych. Programu Dell Factory Image Restore należy używać tylko wtedy, gdy nie powiodła się próba rozwiązania problemu z systemem operacyjnym za pomocą funkcji System Restore (Przywracanie systemu).


 **UWAGA:** Program Dell Factory Image Restore może nie być dostępny w pewnych krajach lub na niektórych komputerach.



Z programu Dell Factory Image Restore należy korzystać jako z ostatniej metody przywrócenia systemu operacyjnego. To narzędzie przywraca dysk twardy do stanu z chwili zakupu komputera. Wszystkie programy lub pliki dodane od czasu odbioru komputera — w tym pliki danych — są trwałe usuwane z dysku twardego. Pliki danych obejmują dokumenty, arkusze kalkulacyjne, wiadomości e-mail, fotografie cyfrowe, pliki muzyczne i tak dalej. O ile to możliwe, przed użyciem programu Factory Image Restore należy utworzyć kopię zapasową danych.

Korzystanie z programu Dell Factory Image Restore

1. Włącz komputer. Po wyświetleniu logo Dell naciśnij kilka razy klawisz <F8>, aż zostanie wyświetlone okno **Advanced Boot Options** (Zaawansowane opcje rozruchu).

Przywracanie systemu operacyjnego

-  **UWAGA:** W przypadku zbyt długiego oczekiwania i pojawienia się logo systemu operacyjnego należy poczekać na wyświetlenie pulpitu systemu Microsoft® Windows®, a następnie wyłączyć komputer i spróbować ponownie.
- Wybierz opcję **Repair Your Computer** (Napraw komputer).
 - Zostanie wyświetlone okno **System Recovery Options** (Opcje odzyskiwania systemu).
 - Wybierz układ klawiatury i kliknij przycisk **Next** (Dalej).
 - Aby uzyskać dostęp do opcji odzyskiwania systemu, zaloguj się jako użytkownik lokalny. Aby uzyskać dostęp do wiersza polecenia, wpisz tekst `administrator` w polu **Nazwa użytkownika**, a następnie kliknij przycisk **OK**.
 - Kliknij opcję **Dell Factory Image Restore**. Zostanie wyświetlony ekran powitalny programu **Dell Factory Image Restore**.

 **UWAGA:** Zależnie od konfiguracji komputera może być konieczne wybranie opcji **Dell Factory Tools**, a następnie opcji **Dell Factory Image Restore**.
 - Kliknij przycisk **Next** (Dalej). Zostanie wyświetlony ekran **Confirm Data Deletion** (Potwierdź usunięcie danych).
 -  **UWAGA:** Jeśli nie chcesz kontynuować działania programu Factory Image Restore, kliknij przycisk **Cancel** (Anuluj).
 - Kliknij pole wyboru, aby potwierdzić, że chcesz kontynuować formatowanie dysku twardego i przywracanie oprogramowania systemowego do stanu fabrycznego, a następnie kliknij przycisk **Next** (Dalej).

Proces przywracania zostanie rozpoczęty. Jego ukończenie potrwa co najmniej pięć minut. Po przywróceniu systemu operacyjnego i aplikacji do stanu fabrycznego zostanie wyświetlony odpowiedni komunikat.


9. Kliknij przycisk **Finish** (Zakończ), aby ponownie uruchomić komputer.

Ponowne instalowanie systemu operacyjnego

Przed rozpoczęciem


W przypadku planowania ponownej instalacji systemu Microsoft® Windows® w celu naprawienia problemu z nowo zainstalowanym sterownikiem należy najpierw spróbować użyć funkcji przywracania sterowników urządzeń systemu Windows.

Aby przywrócić poprzednią wersję sterownika urządzenia:

1. Kliknij przycisk **Start** .
2. Kliknij prawym przyciskiem myszy pozycję **Komputer**.
3. Kliknij kolejno **Właściwości** → **Menedżer urządzeń**.
4. Kliknij prawym przyciskiem myszy urządzenie, dla którego został zainstalowany nowy sterownik, a następnie kliknij polecenie **Właściwości**.


5. Kliknij kartę **Sterowniki** → **Przywróć sterownik**.

Jeśli zastosowanie funkcji Device Driver Rollback (Przywracanie sterowników urządzeń) nie umożliwi rozwiązania problemu, należy użyć narzędzia Przywracanie systemu, aby przywrócić system operacyjny do stanu, w jakim znajdował się przed zainstalowaniem nowego sterownika urządzenia. Zobacz „Przywracanie systemu” na stronie 56.

 **PRZESTROGA:** Przed rozpoczęciem instalacji należy wykonać kopię zapasową wszystkich plików danych na podstawowym dysku twardym. W tradycyjnej konfiguracji dysków twardych podstawowym dyskiem twardym jest pierwszy napęd dyskowy wykrywany przez komputer.

Aby zainstalować ponownie system Windows, potrzebne są następujące elementy:


- Dysk Dell *Operating System* (System operacyjny)
- Dysk Dell *Drivers and Utilities* (Sterowniki i programy narzędziowe)


 **UWAGA:** Dysk Dell *Drivers and Utilities* (Sterowniki i programy narzędziowe) zawiera sterowniki zainstalowane fabrycznie podczas montażu komputera. Za pomocą dysku Dell *Drivers and Utilities* można załadować wszelkie wymagane sterowniki. W zależności od regionu, w którym zamówiono komputer, oraz od tego, czy odpowiednie dyski zostały zamówione, dyski Dell *Drivers and Utilities* oraz *Operating System* mogły nie zostać dostarczone z komputerem.

Ponowne instalowanie systemu Microsoft® Windows®

Proces ponownej instalacji może potrwać od 1 do 2 godzin. Po ponownym zainstalowaniu systemu operacyjnego należy ponownie zainstalować sterowniki urządzeń, oprogramowanie antywirusowe i inne oprogramowanie.

1. Zapisz i zamknij wszystkie otwarte pliki i zamknij wszystkie otwarte programy.
2. Włóż dysk *Operating System* (System operacyjny) do napędu.
3. Jeśli pojawi się komunikat **Zainstaluj system Windows**, kliknij polecenie **Zakończ** i uruchom ponownie komputer.
4. Uruchom ponownie komputer.
5. Po wyświetleniu logo DELL naciśnij niezwłocznie klawisz <F12>.

 **UWAGA:** W przypadku zbyt długiego oczekiwania i pojawienia się logo systemu operacyjnego należy zaczekać na wyświetlenie pulpitu systemu Microsoft® Windows®, a następnie wyłączyć komputer i spróbować ponownie.

 **UWAGA:** Opisane niżej czynności powodują zmianę sekwencji ładowania tylko na jedno uruchomienie. Przy następnym uruchomieniu komputer użyje sekwencji ładowania z wykorzystaniem urządzeń określonych w konfiguracji komputera.

6. Po wyświetleniu listy urządzeń startowych zaznacz opcję **CD/DVD/CD-RW Drive** (Napęd CD/DVD/CD-RW) i naciśnij klawisz <Enter>.
7. Naciśnij dowolny klawisz, aby **uruchomić komputer z napędu CD-ROM**. Aby dokończyć instalowanie, postępuj zgodnie z instrukcjami wyświetlanymi na ekranie.


Uzyskiwanie pomocy

W razie wystąpienia problemu z komputerem można wykonać poniższe czynności w celu ustalenia przyczyny problemu i rozwiązania go:


1. Aby zapoznać się z informacjami i procedurami postępowania dotyczącymi problemu, jaki wystąpił w komputerze, zobacz „Rozwiązywanie problemów” na stronie 36.
2. Aby zapoznać się z procedurą uruchamiania programu Dell Diagnostics, zobacz „Program Dell Diagnostics” na stronie 50.
3. Wypełnij diagnostyczną listę kontrolną, przedstawioną na stronie 70.
4. Skorzystaj z obszernego pakietu usług elektronicznych firmy Dell, dostępnych w witrynie pomocy technicznej firmy Dell (**support.euro.dell.com**) w celu uzyskania pomocy dotyczącej procedur instalacji i rozwiązywania problemów. Pełną listę usług dostępnych w witrynie pomocy technicznej firmy Dell można znaleźć w sekcji „Usługi internetowe” na stronie 66.
5. Jeśli problem nie ustąpi po wykonaniu powyższych czynności, zobacz „Kontakt z firmą Dell” na stronie 71.



UWAGA: Do działu pomocy technicznej firmy Dell należy dzwonić z aparatu telefonicznego znajdującego się niedaleko komputera lub bezpośrednio przy nim, aby pracownik pomocy technicznej mógł pomóc użytkownikowi podczas wykonywania wszystkich niezbędnych procedur.

 **UWAGA:** System kodów usług ekspresowych (Express Service Code) firmy Dell może nie być dostępny w niektórych krajach.

Po usłyszeniu sygnału z automatycznego systemu telefonicznego firmy Dell należy wprowadzić swój kod usług ekspresowych (Express Service Code), aby przekierować połączenie bezpośrednio do właściwego personelu pomocy technicznej. W przypadku braku kodu usług ekspresowych należy otworzyć folder **Dell Accessories** (Akcesoria firmy Dell), kliknąć dwukrotnie ikonę **Express Service Code** (Kod usług ekspresowych) i postępować zgodnie z wyświetlanymi wskazówkami.

 **UWAGA:** Niektóre z poniżej wymienionych usług nie są dostępne poza stanami USA położonymi na kontynencie amerykańskim. Informacji o dostępności tych usług udzielają lokalne przedstawicielstwa firmy Dell.

Pomoc techniczna i obsługa klienta

Serwis pomocy technicznej firmy Dell odpowiada na pytania użytkowników dotyczące sprzętu Dell. Personel pomocy technicznej stara się udzielać użytkownikom szybkich i dokładnych odpowiedzi, korzystając z komputerowych rozwiązań diagnostycznych.

Aby skontaktować się z działem pomocy technicznej firmy Dell, zobacz „Zanim zadzwonisz” na stronie 70, a następnie zapoznaj się z informacjami kontaktowymi dla swojego regionu lub przejdź do witryny support.euro.dell.com.

usługa DellConnect

Usługa DellConnect™ jest prostym narzędziem internetowym, które umożliwia pracownikowi działu obsługi i pomocy technicznej firmy Dell uzyskanie dostępu do komputera przez połączenie szerokopasmowe, dokonanie diagnostyki problemu i wykonanie naprawy pod nadzorem użytkownika. Więcej informacji można znaleźć w witrynie **support.euro.dell.com/dellconnect**.

Usługi internetowe

Informacje o produktach i usługach firmy Dell można uzyskać w następujących witrynach:

- **www.dell.com**
- **www.dell.com/ap** (tylko w krajach Azji i Pacyfiku)
- **www.dell.com/jp** (tylko w Japonii)
- **www.euro.dell.com** (tylko w Europie)
- **www.dell.com/la** (w krajach Ameryki Łacińskiej i na Karaibach)
- **www.dell.ca** (tylko w Kanadzie)

Aby uzyskać dostęp do pomocy technicznej firmy Dell, można odwiedzić następujące witryny lub wysłać wiadomość e-mail na jeden z następujących adresów:

Witryny pomocy technicznej firmy Dell

- support.dell.com
- support.jp.dell.com (tylko w Japonii)
- support.euro.dell.com (tylko w Europie)

Adresy e-mail pomocy technicznej

- mobile_support@us.dell.com
- support@us.dell.com
- la-techsupport@dell.com (tylko w krajach Ameryki Łacińskiej i na Karaibach)
- apsupport@dell.com (tylko w krajach Azji i Pacyfiku)

Adresy e-mail działów marketingu i sprzedaży firmy Dell:

- apmarketing@dell.com (tylko w krajach Azji i Pacyfiku)
- sales_canada@dell.com (tylko w Kanadzie)

Anonimowy protokół transmisji plików (FTP)

- [ftp.dell.com](ftp://ftp.dell.com)

Logowanie jako: `anonymous`. Jako hasła należy użyć własnego adresu e-mail.

Automatyczna obsługa stanu zamówienia

Stan realizacji zamówienia dowolnego produktu firmy Dell można sprawdzić w witrynie support.euro.dell.com lub dzwoniąc do serwisu automatycznej obsługi stanu zamówienia. Automat zgłoszeniowy prosi użytkownika o podanie informacji potrzebnych do zlokalizowania zamówienia i dostarczenia sprawozdania na jego temat. Aby sprawdzić numer telefonu dla swojego regionu, zobacz „Kontakt z firmą Dell” na stronie 71.

Uzyskiwanie pomocy


W przypadku problemów z zamówieniem, takich jak brak części, niewłaściwe części lub błędy na fakturze, należy skontaktować się z firmą Dell w celu uzyskania pomocy. Przed wybraniem numeru należy przygotować fakturę lub kwit opakowania. Aby sprawdzić numer telefonu dla swojego regionu, zobacz „Kontakt z firmą Dell” na stronie 71.

Informacje o produkcie

W witrynie internetowej firmy Dell pod adresem **www.dell.com** można znaleźć informacje dotyczące innych dostępnych produktów firmy Dell, a także złożyć zamówienie. Aby uzyskać numer telefonu dla swojego regionu lub aby skontaktować się telefonicznie ze specjalistą ds. sprzedaży, zobacz „Kontakt z firmą Dell” na stronie 71.

Zwracanie produktów w celu dokonania naprawy gwarancyjnej lub uzyskania zwrotu pieniędzy


Wszystkie elementy, które mają być oddane do naprawy lub zwrócone należy przygotować zgodnie z poniższymi wskazówkami:


-  **UWAGA:** Przed zwróceniem produktu do firmy Dell należy wykonać kopię zapasową wszelkich danych zapisanych na dysku twardym i na wszelkich innych nośnikach dostarczonych z produktem. Należy także usunąć z komputera wszelkie poufne dane osobowe lub biznesowe, a także wyjąć nośniki wymienne, takie jak dyski CD i karty PC. Firma Dell nie ponosi odpowiedzialności za jakiegokolwiek

poufne dane osobowe lub biznesowe użytkownika, dane utracone lub uszkodzone ani za utracone lub uszkodzone nośniki wymienne, które mogły zostać zwrócone razem z komputerem.


1. Zadzwoń do firmy Dell, aby uzyskać numer usługi Return Material Authorization Number (Numer autoryzacji zwrotu materiałów), a następnie zapisz go wyraźnie w widocznym miejscu na zewnętrznej stronie pudełka. Aby sprawdzić numer telefonu dla swojego regionu, zobacz „Kontakt z firmą Dell” na stronie 71.
2. Dołącz kopię faktury oraz list z opisem przyczyny zwrotu.
3. Załącz kopię diagnostycznej listy kontrolnej (zobacz „Diagnostyczna lista kontrolna” na stronie 70) z opisem wykonanych testów oraz komunikatów o błędach wyświetlonych w programie Dell Diagnostics (zobacz „Program Dell Diagnostics” na stronie 50).

4. W przypadku odsyłania sprzętu w celu uzyskania zwrotu pieniędzy załącz wszystkie oryginalne akcesoria zwracanego urządzenia (kable zasilania, dyskietki z oprogramowaniem, podręczniki itd.).
5. Zapakuj sprzęt przeznaczony do zwrotu w oryginalne (lub odpowiadające oryginalnemu) opakowanie.

 **UWAGA:** Koszty wysyłki pokrywa użytkownik. Użytkownik jest również odpowiedzialny za ubezpieczenie zwracanego produktu i bierze na siebie ryzyko jego ewentualnej utraty podczas wysyłki do firmy Dell. Paczki przesyłane na zasadzie pobrania przy doręczeniu (Collect On Delivery) nie są akceptowane.

 **UWAGA:** Zwroty nie spełniające dowolnego z powyższych warunków będą odrzucane przez firmę Dell i odsyłane do użytkownika.

Zanim zadzwonisz

 **UWAGA:** Przed wybraniem numeru należy przygotować swój kod usług ekspresowych (Express Service Code). Dzięki niemu automatyczny system telefoniczny firmy Dell może sprawniej obsługiwać odbierane połączenia. Może być konieczne podanie kodu Service Tag, umieszczonego na etykiecie na górnej ściance komputera.

Należy pamiętać o wypełnieniu diagnostycznej listy kontrolnej. O ile to możliwe, przed rozmową telefoniczną z firmą Dell w celu uzyskania pomocy należy włączyć komputer i dzwonić z aparatu telefonicznego znajdującego się przy komputerze lub w jego pobliżu. Personel obsługi może poprosić o wpisanie pewnych poleceń na klawiaturze, podanie szczegółowych informacji podczas wykonywania operacji lub wykonanie innych czynności związanych

z rozwiązywaniem problemów, które można przeprowadzić tylko na samym komputerze. Należy też mieć pod ręką dokumentację komputera.

Diagnostyczna lista kontrolna

- Imię i nazwisko:
- Data:
- Adres:
- Numer telefonu:
- Kod Service Tag i kod Express Service Code komputera (umieszczone na etykiecie na górnej ściance komputera):
- Numer autoryzacji zwrotu materiałów (jeśli został podany przez pomoc techniczną firmy Dell):
- System operacyjny i jego wersja:
- Urządzenia:
- Karty rozszerzeń:
- Czy komputer jest podłączony do sieci?
Tak/Nie


- Sieć, wersja i karta sieciowa:
- Programy i ich wersje:

Ustal zawartość systemowych plików startowych komputera według instrukcji zamieszczonych w dokumentacji systemu operacyjnego. Jeśli do komputera jest podłączona drukarka, wydrukuj poszczególne pliki. Jeśli drukarka nie jest dostępna, przed skontaktowaniem się z firmą Dell przepisuj zawartość poszczególnych plików.

- Komunikat o błędzie, kod dźwiękowy lub kod diagnostyczny:
- Opis problemu oraz procedur wykonanych przez użytkownika w celu rozwiązania problemu:

Kontakt z firmą Dell

Klienci w Stanach Zjednoczonych mogą dzwonić pod numer telefonu 800-WWW-DELL (800-999-3355).


 **UWAGA:** W przypadku braku aktywnego połączenia z Internetem informacje kontaktowe można znaleźć na fakturze, w dokumencie dostawy, na rachunku lub w katalogu produktów firmy Dell.

Firma Dell oferuje kilka różnych form obsługi technicznej i serwisu, w formie elektronicznej oraz przez telefon. Ich dostępność różni się w zależności od produktu i kraju, a niektóre z nich mogą być niedostępne w regionie użytkownika.

Aby skontaktować z firmą Dell w sprawie sprzedaży, pomocy technicznej lub obsługi klienta:

1. Odwiedź witrynę www.dell.com/contactdell.
2. Wybierz swój kraj lub region.
3. Wybierz odpowiednie łącze do działu obsługi lub pomocy technicznej w zależności od potrzeb.
4. Wybierz odpowiadającą Ci metodę kontaktu z firmą Dell.

Dodatkowe informacje i zasoby

Tematy i zagadnienia:	Źródła informacji:
Ponowne instalowanie systemu operacyjnego	Dysk <i>Operating System</i> (System operacyjny)
Ustalenie numeru modelu systemu	Etykieta z tyłu komputera
Uruchamianie programu diagnostycznego komputera, ponowna instalacja oprogramowania biurowego lub aktualizacja sterowników dla komputera oraz pliki readme	Dysk <i>Drivers and Utilities</i> (Sterowniki i programy narzędziowe)  UWAGA: Aktualizacje sterowników i dokumentacji można znaleźć w witrynie internetowej support.euro.dell.com .
Informacje o systemie operacyjnym, konserwacji urządzeń peryferyjnych, macierzach dyskowych RAID, łączności z Internetem, łączności Bluetooth®, sieciach i poczcie e-mail	<i>Przewodnik po technologiach firmy Dell</i> , zainstalowany na dysku twardym komputera i dostępny w witrynie support.euro.dell.com/manuals

Tematy i zagadnienia:

Modernizowanie komputera przez zainstalowanie dodatkowej pamięci lub nowego dysku twardego


Ponowne instalowanie lub wymiana zużytych lub uszkodzonych części

Informacje na temat zasad zachowania bezpieczeństwa podczas pracy z komputerem

Warunki gwarancji, warunki i zasady użytkowania komputera (dokument „Terms and Conditions”, tylko dla użytkowników w USA), instrukcje dotyczące bezpieczeństwa, informacje dotyczące przepisów prawnych, informacje dotyczące ergonomii oraz Umowa licencyjna dla użytkownika końcowego

Źródła informacji:

Podręcznik *Instrukcja serwisowa* w witrynie **support.euro.dell.com/manuals**

 **UWAGA:** W niektórych krajach samodzielne otwarcie komputera i dokonanie wymiany części może spowodować unieważnienie gwarancji. Przed otwarciem komputera należy zapoznać się z warunkami gwarancji i zasadami przyjmowania zwrotów.

Instrukcje dotyczące bezpieczeństwa dostarczone z komputerem. Dodatkowe zalecenia dotyczące bezpieczeństwa można znaleźć na stronie Regulatory Compliance (Informacje o zgodności z przepisami prawnymi) pod adresem **www.dell.com/regulatory_compliance**.

Tematy i zagadnienia:

Kody Service Tag i Express Service Code (kod Service Tag służy do identyfikowania komputera podczas korzystania z witryny **support.euro.dell.com/manuals** lub kontaktowania się z pomocą techniczną)

Sterowniki i pliki do pobrania


Pomoc techniczna i wsparcie dotyczące konkretnych produktów

Sprawdzanie stanu złożonego zamówienia

Rozwiązania typowych problemów i odpowiedzi na najczęściej zadawane pytania

Najnowsze informacje o zmianach technicznych wprowadzonych w komputerze oraz zaawansowane informacje techniczne dla serwisantów i doświadczonych użytkowników



Źródła informacji:

Etykieta na górnym panelu komputera
Program Dell Support Center Aby uruchomić program Dell Support Center, kliknij ikonę  na pasku zadań.

Witryna pomocy technicznej firmy Dell pod adresem **support.euro.dell.com**

Podstawowe dane techniczne

W tej sekcji przedstawiono informacje, które mogą być przydatne podczas konfigurowania lub modernizowania komputera oraz aktualizowania sterowników. Szczegółowe dane techniczne można znaleźć w publikacji *Dane techniczne* w witrynie **support.euro.dell.com**.

 **UWAGA:** Oferowane opcje mogą być różne w różnych krajach. Aby uzyskać więcej informacji o konfiguracji zakupionego komputera, kliknij kolejno **Start**  → **Pomoc i obsługa techniczna** i wybierz opcję przeglądania informacji o komputerze.

Model komputera

Studio XPS™ 8100

Informacje o komputerze


Typy procesorów	Intel® Core™ i7-870
	Intel Core i7-860
	Intel Core i7-750
	Intel Core i5-670
	Intel Core i5-661
	Intel Core i5-660
	Intel Core i5-650
	Intel Core i3-540
	Intel Core i3-540
Systemowy zestaw układów	Intel H57

Informacje o komputerze

Obsługa konfiguracji RAID	Konfiguracja RAID poziomu 0 (rozkładanie)
	Konfiguracja RAID poziomu 1 (zapis lustrzany)

Pamięć

Złącza	cztery gniazda DDR3 DIMM dostępne od wewnątrz
Typ pamięci	1066-MHz lub 1333-MHz DDR3 DIMM; (tylko pamięć bez korekcji błędów ECC)
Obsługiwane konfiguracje	4 GB, 6 GB, 8 GB, 12 GB i 16 GB
Minimum	4 GB
Maksimum	16 GB

 **UWAGA:** Opis procedur instalowania dodatkowej pamięci zawiera podręcznik *Instrukcja serwisowa*, dostępny w witrynie support.euro.dell.com/manuals.

Napędy

Dostępne z zewnątrz	dwie wnęki 5,25 cala na napęd hybrydowy SATA DVD+/-RW Super Multi Drive lub Blu-ray Disc™ albo napęd dysków Blu-ray Disc RW
	jedna wnęka Flexdock 3,5 cala
Dostępne od wewnątrz	dwie wnęki 3,5 cala na dyski twarde SATA

Dźwięk

Typ	zintegrowana karta dźwiękowa z obsługą dźwięku dookólnego 7.1 wysokiej jakości z obsługą S/PDIF
-----	---

Grafika

Zintegrowana	Intel® Graphics Media Accelerator HD
Autonomiczna	karta PCI Express x16

Komunikacja

Sieć bezprzewodowa (opcjonalna)	interfejs bezprzewodowy WiFi/Bluetooth®
---------------------------------	---

Wymiary i masa

Wysokość	407,75 mm (16,02 cala)
Szerokość	185,81 mm (7,31 cala)
Głębokość	454,67 mm (17,9 cala)
Masa	10,18 kg (22,4 funta)

Złącza zewnętrzne

Karta sieciowa	złącze RJ45
USB	złącza zgodne z USB 2.0 (dwa na panelu górnym, dwa na panelu przednim i cztery na panelu tylnym)
Dźwięk	panel przedni — złącza słuchawek i mikrofonu panel tylny — sześć złączy do obsługi dźwięku dookólnego 7.1

Złącza zewnętrzne

S/PDIF	jedno cyfrowe złącze S/PDIF (optyczne)
eSATA	jedno złącze na panelu tylnym
IEEE 1394	jedno 6-stykowe złącze szeregowo na panelu tylnym
DVI	złącze 24-stykowe
HDMI	złącze 19-stykowe

Środowisko pracy komputera*Zakres temperatur:*

Podczas pracy	10°C do 35°C (50°F do 95°F)
Podczas przechowywania	-40°C do 65°C (-40°F do 149°F)
Wilgotność względna (maksymalna)	20% do 80% (bez kondensacji)

Maksymalne drgania (z zastosowaniem spektrum losowych wibracji, które symulują środowisko użytkownika):

Podczas pracy	0,25 GRMS
Podczas przechowywania	2,2 GRMS

Środowisko pracy komputera*Maksymalny wstrząs (mierzony dla dysku twardego z zaparkowanymi głowicami i impulsu pół-sinusoidalnego o długości 2 ms):*

Podczas pracy	40 G przez 2 ms przy przyspieszeniu 20 cali/s (51 cm/s)
Podczas przechowywania	50 G przez 26 ms przy przyspieszeniu 320 cali/s (813 cm/s)

Wysokość nad poziomem morza (maksymalna):

Podczas pracy	-15,2 do 3048 m (-50 do 10 000 stóp)
Podczas przechowywania	-15,2 do 10 668 m (-50 ,o 35 000 stóp)
Poziom zanieczyszczeń w powietrzu	G2 lub niższy wg standardu ISA-S71.04-1985

Dodatek

Uwaga dotycząca produktów firmy Macrovision

Ten produkt zawiera technologię ochrony praw autorskich, wykorzystującą pewne rozwiązania opatentowane w USA oraz podlegające innym prawom o ochronie dóbr intelektualnych, które są własnością firmy Macrovision Corporation i innych właścicieli. Korzystanie z niniejszej technologii ochrony praw autorskich musi być autoryzowane przez Macrovision Corporation. Ponadto jest ona przeznaczona jedynie do użytku domowego i innych ograniczonych zastosowań, chyba że autoryzacja Macrovision Corporation stanowi inaczej. Przetwarzanie wsteczne i dezasemblacja są zabronione.

Informacja dotycząca oficjalnej normy meksykańskiej (Norma Oficial Mexicana, tylko dla Meksyku)

Następujące informacje są podane na urządzeniu opisanym w tym dokumencie zgodnie z wymaganiami oficjalnego standardu Meksyku (Norma Oficial Mexicana):

Importer:

Dell México S.A. de C.V.

Paseo de la Reforma 2620 – Flat 11°

Col. Lomas Altas

11950 México, D.F.

Numer modelu wg normy	Typ wg normy	Napięcie wejściowe	Częstotliwość wejściowa	Nominalny prąd wyjściowy
D03M	D03M001	prąd przemienny 115–230 V	50/60 Hz	8 A/4 A

Aby uzyskać szczegółowe informacje, zapoznaj się z instrukcjami dotyczącymi bezpieczeństwa dostarczonymi z komputerem.

Dodatkowe zalecenia dotyczące bezpieczeństwa można znaleźć na stronie Regulatory Compliance (Informacje o zgodności z przepisami prawnymi) pod adresem www.dell.com/regulatory_compliance.

Indeks

A

adresy e-mail

 pomoc techniczna **67**

adresy e-mail pomocy technicznej **67**

D

dane, tworzenie kopii zapasowych **32**

DataSafe Local Backup, program **57**

DellConnect, usługa **66**

Dell Diagnostics, program **50**

Dell Factory Image Restore, program **55**

diagnostyczna lista kontrolna **70**

dostosowywanie

 ustawienia zasilania **30**

dyski CD, odtwarzanie i tworzenie **28**

dyski DVD, odtwarzanie i tworzenie **28**

82

dysk twardy

 typ **77**

E

energia

 oszczędzanie **30**

Express Service Code (Kod usług ekspresowych) **21, 65**

F

funkcje oprogramowania **28**

G

gniazdo linki zabezpieczającej **24**

I

ISP

 usługodawca internetowy **14**

K

- komunikaty systemowe **46**
- kontakt telefoniczny z firmą Dell **70**
- kontakt z firmą Dell przez Internet **71**
- kopie zapasowe
 - tworzenie **32**

L

- lampka aktywności dysku twardego **19**
- logowanie na serwerze FTP, konto anonimowe **67**

M

- możliwości komputera **28**

N

- Narzędzie do rozwiązywania problemów ze sprzętem **49**

O

- obsługa klienta **65**
- obsługa pamięci **76**
- oszczędzanie energii **30**

P

- podłączanie
 - opcjonalny kabel sieciowy **11**
- połączenie sieci bezprzewodowej **37**
- połączenie sieciowe
 - naprawianie **38**
- połączenie z Internetem **14**
- pomoc techniczna **65**
- ponowne instalowanie systemu Windows **61**
- problemy, rozwiązywanie **36**
- problemy ze sprzętem
 - diagnostyka **49**
- problemy z oprogramowaniem **42**

Indeks

- problemy z pamięcią
 - rozwiązywanie **40**
- problemy z zasilaniem, rozwiązywanie **38**
- procesor **76**
- produkty
 - uzyskiwanie informacji i dokonywanie zakupu **68**
- przycisk i lampka zasilania **21**
- przycisk wysuwania **19**
- przywracanie danych **58**
- przywracanie fabrycznego obrazu dysku **59**
- przywracanie systemu, funkcja **55**

R

- rozwiązywanie problemów **36**

S

- Service Tag, kod **21, 70**
- stan zamówienia **67**
- sterowniki i pliki do pobrania **74**

84

U

- układ systemowy **76**
- USB 2.0
 - złącza z przodu **19**
 - złącza z tyłu **26**

W

- Windows, system operacyjny
 - kreator zgodności programów **43**
 - ponowne instalowanie **63**
- witryna pomocy technicznej firmy Dell **74**
- witryny pomocy technicznej
 - na całym świecie **66**
- wysyłanie produktów
 - w celu zwrotu lub dokonania naprawy **68**

Z

złącza z przodu komputera **18**

złącze IEEE 1394 **27**

złącze sieciowe

umieszczenie **27**

zwroty w okresie gwarancyjnym **68**

Wydrukowano w Irlandii.

www.dell.com | support.dell.com



0R8N10A00